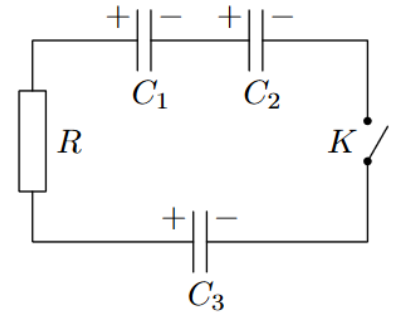


### Домашнее задание 30. Цепи с конденсаторами и переключениями

1. Три конденсатора с ёмкостями  $C_1 = C_0$ ,  $C_2 = 2C_0$  и  $C_3 = 3C_0$ , каждый из которых заряжен от батареи с ЭДС  $\mathcal{E}$ , и резистор сопротивлением  $R$  включены в схему, изображённую на рисунке.



- 1) Чему равен ток в цепи сразу после замыкания ключа?
- 2) Какая разность потенциалов установится на конденсаторе  $C_3$ ?

2. Конденсатор емкостью  $C_1$  разряжается через резистор сопротивлением  $R$ . Когда сила тока разряда достигает значения  $I_0$ , ключ размыкают. Найдите количество теплоты  $Q$ , которое выделится на резисторе, начиная с этого момента времени. Конденсатор  $C_2$  изначально не заряжен.

